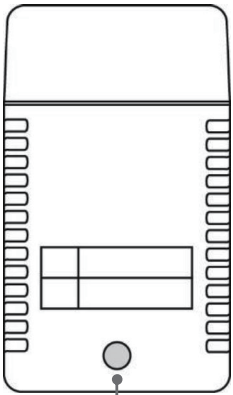


Hug L1 充電確認方法

充電器（ACアダプタ）の電源ランプが点灯することを確認してください。



約8時間で満充電になります。（室温やバッテリー残量によって異なります。）

充電器タイプ①



電源ランプ

充電の状態に合わせて、次のように表示が変わります。

ランプ	色	状態	
	橙	充電中	充電が始まるとオレンジ色に点灯します。
	緑	充電完了	充電が終わると緑色の点灯に変わります。

充電器タイプ②



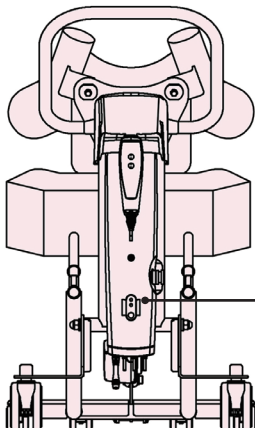
電源ランプ

充電の状態に合わせて、次のように表示が変わります。

ランプ	色	状態	
	緑、橙	充電中	充電が始まると緑色とオレンジ色が点灯します。
	緑	充電完了	充電が終わると緑色の点灯のみに変わります。

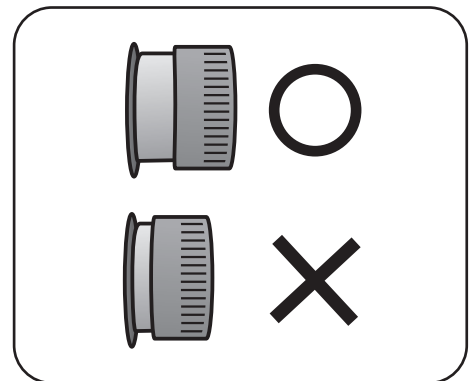


充電ができていないかのご確認は、Hug 本体の表示ランプではなく、充電器（ACアダプタ）の電源ランプをご確認ください。



表示ランプ

非常停止ボタン解除方法



ボタンを右に回すと解除できます

